

INPEACE公式
X



INPEACE公式
FACEBOOK



@INPEACE.JP
Instagram



AUDEN JAPAN公式
X



AUDEN JAPAN公式
FACEBOOK



AUDENJAPAN
Instagram

製品カタログ



INPEACE インピース
<https://inpeace.jp/> | info@inpeace.jp



AUDEN JAPAN オーデン・ジャパン
Tel 0120-918-208
<https://auden.jp> | info@auden.jp



L-stra エルストラ
sales@kikaku-y.co.jp



INPEACE

インピース

電動棺リフター | 棺安置台 | 安置ボード | 移乗ボード

多死社会の到来に伴う人手不足や、直葬・小規模葬の増加。こうした葬儀業界の構造変化に対し、INPEACEは「最少人数で利益を出す」省人化製品で応えます。開発を重ねたe-スマート機能を搭載した電動棺リフター「シルフィーリフト」は、指先一つで安全に移動・安置・乗棺までを一人で完結。ヘルプスタッフを呼ぶ人件費を削減し、小規模葬でも質の高いお別れとスマートな演出を両立させます。

Auden
AUDEN JAPAN

オーデン・ジャパン

ストレッチャー | 担架 | 移動棺台

欧州NO.1の葬儀専門ストレッチャーメーカー・英国Auden社の技術をベースに、日本の過酷な搬送現場に最適な機器を展開。「真横移動」や「立てたまの移動」を可能にした高機能ストレッチャーは、狭い一般用エレベーターでの搬送を可能にし、階段搬送にかかっていた時間と労力のロス（コスト）を劇的に削減します。スタッフの労災リスクと拘束時間を削り、スマートな最速搬送を実現します。

 **L-stra**
luckness strategy

エルストラ

スクープストレッチャー | アコーディオン棺台

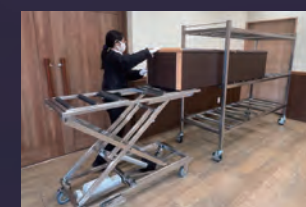
葬儀現場のリアルな実用性と、限られた予算に寄り添う高いコストパフォーマンスを徹底追及したブランドです。横型にたたんでコンパクトに収納できる移動棺台など、限られたスペースを有効活用し、現場での扱いやすさを最優先に考えた製品をラインナップ。設備投資のコストを抑えながら、少人数での安置運用や小型斎場の立ち上げを効率的にバックアップし、無駄のないスマートな斎場運営を支えます。

仕組みを変えるなら、ツールから

Transform your system — begin with better tools.

人手不足や最低賃金の引き上げが、葬儀経営の大きな負担となっている今。現場の負担を減らすことは、単なる優しさではなく、最大の「コスト削減」。

1人運用を可能にする機能性と、ミスのない確実なオペレーション。道具（ツール）を変えるという投資が、現場を「利益を生む体質」へと変えていきます



ご遺体用冷蔵庫

セミオーダーご遺体用冷蔵庫 P9~P10

電動棺リフター「シルフィーリフト」 P3~P5

棺安置台「ソリッドヴィラ」 P7

軽量安置ボード「エアリークレイドル」 P7

ステンレストレイ P9

検視台 P9

安置施設

電動棺リフター「シルフィーリフト」 P3~P5

棺安置台「ソリッドヴィラ」 P7

軽量安置ボード「エアリークレイドル」 P7

移動棺台「アコーディオン棺台」 P7

移動棺台「コンパクト移動棺台」 P8

安置施設用機器 P8

寝台搬送

車載用ストレッチャー「スタンドストレッチャー」 P12~P13

担架各種 P14

スクープストレッチャー P14

移乗ボード「エアリースライド」 P6

式場・斎場

電動棺リフター「シルフィーリフト」 P3~P5

軽量安置ボード「エアリークレイドル」 P7

移動棺台「アコーディオン棺台」 P7

移動棺台「コンパクト移動棺台」 P8



SylphyLift

充電式電動棺リフター



シルフィーリフト

シルフィーリフト 3つの「e-スマート」機能

電動走行 e-Drive Cruise

高トルクハブモーターを搭載。サムスロットル操作で自在に自走するから誰でも軽々に棺の移動ができる。

メモリーリフト Memory Lift

記憶した高さにピタッと止まる。4つのメモリボタンと昇降操作は指先一つで操作が完了。

電動昇降 e-Power Lift

12000Nの電動アクチュエーターで棺を昇降。コードレスのバッテリー駆動だから静音で使う場所を選ばない。

その他の機能

縦・横方向に90度切替可能な天板ローラー / 棺固定用のローラーピンストッパー4か所搭載

電動走行モデル

e-Drive 機能搭載

メモリーリフト機能搭載

シルフィーリフト デュオM e-Drive / ソロM e-Drive

- サムスロットルで電動走行の速度調整。スロースタート・スローストップ機能。
- リバース、電磁ブレーキ、3段階の最高速切替ボタン装備。LCDモニター搭載。
- ハンドルは可倒式(90°~95°)。
- 電動昇降で棺を持ち上げる負担が減り、メモリーリフト機能で決まった高さまで昇降。
- 天板ローラーは縦横に90度切替可能。
- 電動昇降と電動走行で2系統のバッテリーを搭載。
- 昇降機能の充電はACアダプターまたはクレイドルでできます。
- マグネット式のスカートを取付可能(オプション)
- 前後4か所にはみ出し防止ストッパー取付可能(オプション)
- フロント、サイドのハンドル取付可能(オプション)
- 耐荷重 デュオM e-Drive 165kg / ソロM e-Drive 175kg



製品詳細を見る



ハンドル操作回りはシンプル Tハンドルは取り外し可



製品詳細を見る

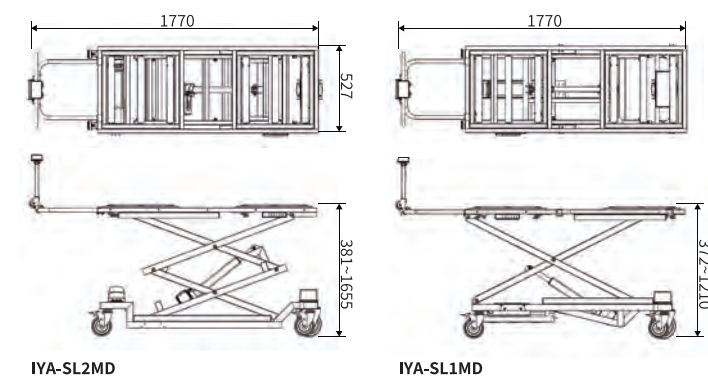
| 型番 | 品名 | 昇降性能 | 重量 |
|-----------|-----------------------|------------|-------|
| IYA-SL2MD | シルフィーリフト デュオM e-Drive | 381~1655mm | 約90kg |
| IYA-SL1MD | シルフィーリフト ソロM e-Drive | 372~1210mm | 約80kg |

材質 フレーム:ステンレス ローラー:天然ゴム サイズ 長さ1770mm 幅527mm
 バッテリー 電動昇降:鉛蓄電池 電動走行:リチウムイオン電池
 付属品 ACアダプター、充電クレイドル、フォークスパーサー(1mm,0.5mm)

■オプション

| 品名 | 型番 | 備考 |
|----------------|-------------|--|
| シルフィーヴェール | IDE-SV | 色:ブラック(#12) ネイビー(#68) チョコレート(#6) グレー(#57) |
| スイッチステー | IYA-SLM-ST | シルフィーヴェールに対応 |
| シルフィーハンドル フロント | IYA-SHF | 前側に取付可能 |
| シルフィーハンドル サイド | IYA-SHS | 1本単位で販売 |
| Lストッパー フロント | IYA-SSF | 前後に取付可能、1本単位 |
| Lストッパー サイド ペア | IYA-SSSP | 2本1組 |
| フットスイッチオプション | IYA-SLM-FSA | 追加フットスイッチ |

■寸法図(mm)



IYA-SL2MD

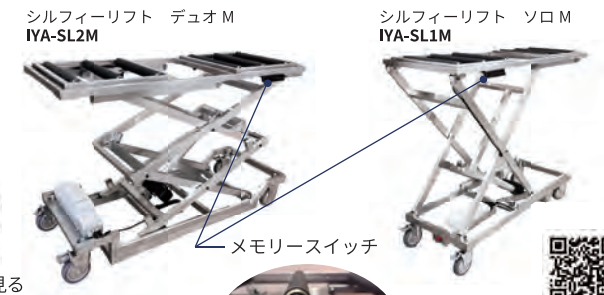
IYA-SL1MD

メモリーリフトモデル シルフィーリフト デュオM / ソロM

- 電動昇降で棺を持ち上げる負担が減り、メモリーリフト機能で決まった高さまで昇降。
- 天板ローラーは縦横に90度切替可能。
- 充電式バッテリーを搭載、充電はACアダプターまたはクレイドルでできます。
- マグネット式のスカートを取付可能(オプション)
- 前後4か所にはみ出し防止ストッパー取付可能(オプション)
- フロント、サイドのハンドル取付可能(オプション)
- 耐荷重 デュオM 170kg / ソロM 180kg



製品詳細を見る



メモリースイッチ



製品詳細を見る

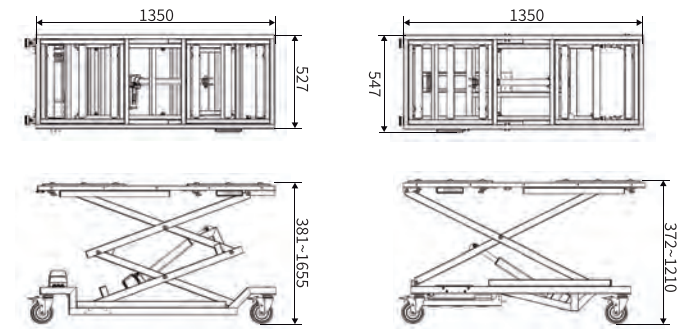
| 型番 | 品名 | 昇降性能 | 重量 |
|----------|---------------|------------|-------|
| IYA-SL2M | シルフィーリフト デュオM | 381~1655mm | 約80kg |
| IYA-SL1M | シルフィーリフト ソロM | 372~1210mm | 約70kg |

材質 フレーム:ステンレス ローラー:天然ゴム サイズ 長さ1350mm 幅527mm
 バッテリー 電動昇降:鉛蓄電池
 付属品 ACアダプター、充電クレイドル

■オプション

| 品名 | 型番 | 備考 |
|----------------|-------------|--|
| シルフィーヴェール | IDE-SV | 色:ブラック(#12) ネイビー(#68) チョコレート(#6) グレー(#57) |
| スイッチステー | IYA-SLM-ST | シルフィーヴェールに対応 |
| シルフィーハンドル フロント | IYA-SHF | 前後に取付可能 |
| シルフィーハンドル サイド | IYA-SHS | 1本単位で販売 |
| Lストッパー フロント | IYA-SSF | 前後に取付可能、1本単位 |
| Lストッパー サイド ペア | IYA-SSSP | 2本1組 |
| フットスイッチオプション | IYA-SLM-FSA | 追加フットスイッチ |

■寸法図(mm)



IYA-SL2M

IYA-SL1M

フットスイッチモデル

シルフィーリフト デュオ / ソロ

- 電動昇降で棺を持ち上げる負担が減り、フットスイッチで両手が空いた状態で昇降可能。
- 天板ローラーは縦横に90度切替可能。
- 充電式バッテリーを搭載、充電はACアダプターまたはクレイドルでできます。
- マグネット式のスカートを取付可能(オプション)
- 前後4か所にはみ出し防止ストッパー取付可能(オプション)
- フロント、サイドのハンドル取付可能(オプション)
- 耐荷重 デュオ 170kg / ソロ 180kg



製品詳細を見る



製品詳細を見る

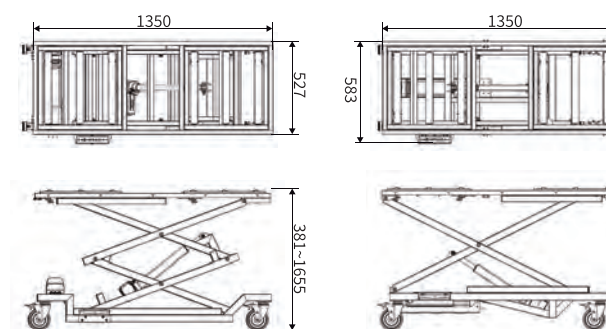
| 型番 | 品名 | 昇降性能 | 重量 |
|---------|--------------|------------|-------|
| IYA-SL2 | シルフィーリフト デュオ | 381~1655mm | 約80kg |
| IYA-SL1 | シルフィーリフト ソロ | 372~1210mm | 約70kg |

材質 フレーム:ステンレス ローラー:天然ゴム サイズ 長さ1350mm 幅527mm
 バッテリー 電動昇降:鉛蓄電池
 付属品 ACアダプター、充電クレイドル

■オプション

| 品名 | 型番 | 備考 |
|----------------|----------|--|
| シルフィーヴェール | IDE-SV | 色:ブラック(#12) ネイビー(#68) チョコレート(#6) グレー(#57) |
| シルフィーハンドル フロント | IYA-SHF | 前後に取付可能 |
| シルフィーハンドル サイド | IYA-SHS | 1本単位で販売 |
| Lストッパー フロント | IYA-SSF | 前後に取付可能、1本単位 |
| Lストッパー サイド ペア | IYA-SSSP | 2本1組 |

■寸法図(mm)



IYA-SL2

IYA-SL1



ローラーを横向きにセット可能

高さが調整できる処置台にもなる



式場では、昇降自在の電動リフト棺台に

冷蔵庫と相性抜群!ワンオペ安置室へ



安置台への出し入れも一人で完結

霊柩車への乗棺も少人数で楽々

シルフィーリフト専用オプション

シルフィーハンドル フロント/サイド

| 型番 | 品名 | 個数 | 長さ |
|---------|----------------|----|-----------------|
| IYA-SHF | シルフィーハンドル フロント | 1本 | ハンドル長さ250mm |
| IYA-SHS | シルフィーハンドル サイド | 1本 | 長さ715mm 奥行き53mm |

材質 ステンレス
※要組付/組付け用スパナ付属
Lストッパーと併用可能



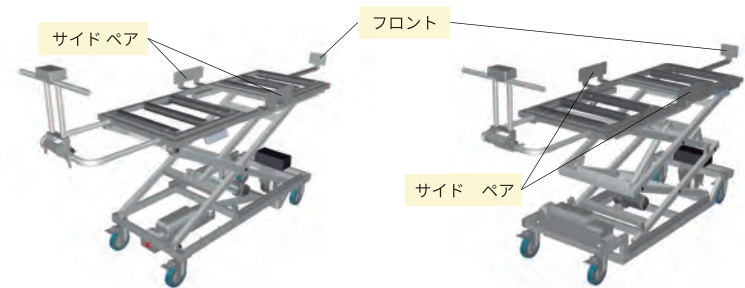
○ 操作シーンや設置環境に合わせて自由に組み合わせ可能

シルフィーリフト専用オプション

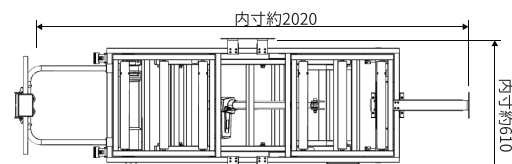
Lストッパー フロント/サイド ペア

| 型番 | 品名 | 個数 | サイズ |
|----------|---------------|----|-----------------|
| IYA-SSF | Lストッパー フロント | 1本 | 長さ350mm |
| IYA-SSSP | Lストッパー サイド ペア | 2本 | 長さ75mm 奥行き250mm |

材質 ステンレス
シルフィーハンドルと併用可能



■寸法図(mm)



シルフィーリフト ソロ M e-Drive IYA-SL1MD

シルフィーリフト デュオ M e-Drive IYA-SL2MD

シルフィーリフト専用スカート

シルフィーヴェール

- ・マグネット装着式で巻き付け型なので、棺を載せていても装着可能
- ・シルフィーハンドル、Lストッパーと併用可

| 型番 | 品名 | 丈の長さ |
|--------|-----------|-----------------------|
| IDE-SV | シルフィーヴェール | 丈200mm~750mm(丈の長さ要指定) |

色 ブラック(#12) ネイビー(#68) チョコレート(#6) グレー(#57)
材質 ハイミロン:ベルベット風の起毛素材
※お好みやコーポレートカラーでのお色のご相談承ります。

■オプション

| 品名 | 型番 | 備考 |
|---------|------------|-----------------|
| スイッチステー | IYA-SLM-ST | メモリーリフト搭載モデルに対応 |

対象 IYA-SL2MD, IYA-SL1MD, IYA-SL2M, IYA-SL1M
材質 ステンレス



シルフィーヴェール専用オプション

スイッチステー

メモリーリフト搭載モデルにシルフィーヴェールを取り付ける際にメモリースイッチが隠れてしまわないようにする専用ステー

| 型番 | 品名 |
|------------|---------|
| IYA-SLM-ST | スイッチステー |

対象 IYA-SL2MD, IYA-SL1MD, IYA-SL2M, IYA-SL1M
材質 ステンレス



シルフィーリフト追加オプション

フットスイッチオプション

- ・メモリーリフト搭載モデルにフットスイッチを追加できます。
- ・専用ステー付属

| 型番 | 品名 |
|-------------|--------------|
| IYA-SLM-FSA | フットスイッチオプション |

対象 IYA-SL2MD, IYA-SL1MD, IYA-SL2M, IYA-SL1M
材質 ステンレス 専用ステー付属



寝台搬送

ご遺体移乗用ボード INPEACE

エアリースライド ポータブル/スタンダード/グラウンド

エアリースライド スタンダード IYA-AS-ST

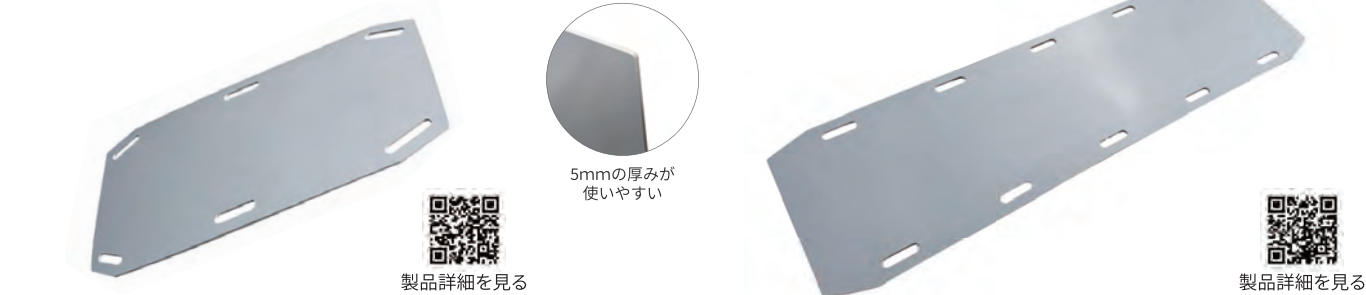
- ・軽量設計で扱いやすい移乗ボード
- ・薬品や水濡れに強いポリプロピレン製で、清潔に拭き取りも簡単

| 型番 | 品名 | サイズ | 重量 |
|-----------|-----------------|-----------------|-------|
| IYA-AS-PO | エアリースライド ポータブル | 長さ900mm 幅465mm | 0.9kg |
| IYA-AS-ST | エアリースライド スタンダード | 長さ1200mm 幅465mm | 1.2kg |
| IYA-AS-GR | エアリースライド グランド | 長さ1800mm 幅500mm | 1.8kg |

材質 ポリプロピレン 厚み 5mm

エアリースライド ポータブル IYA-AS-PO

エアリースライド グランド IYA-AS-GR



移乗方法の一例



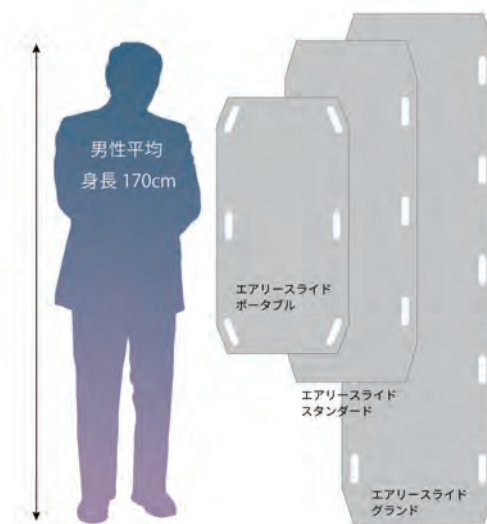
お身体を傾けてエアリースライドを差し込む。

ボードの上を滑らせるようにお体を引き寄せる。

ストレッチャーに移乗完了。

ボードはそのままでもOK、抜くならお体を傾け簡単に引き抜ける。

エアリースライドの大きさ比較



寝台車の空きスペースに常備できます



バックヤードの隙間に収納

エアリースライドは葬儀場、病院、ご自宅などで、ストレッチャーへの載せ降ろしの際のお体の移乗の負担を軽減。軽量でシンプルな操作性と耐久性を兼ね備え、搬送をスマートにします。

詳しくは動画で



まずは、現場でお試し下さい! サンプル無料貸出中!!

対象商品 エアリースライド(ポータブル/スタンダード) ✓送料無料で1週間お試し

※数に限りがあるため、お届けまでお時間をいただく場合がございます
※予告なく条件を変更する場合がございます

詳細・お申込はWEBにて >>



ご遺体用冷蔵庫

ご遺体用冷蔵庫の8つの特徴

- ・保管性能・冷却性能に優れた加工技術
- ・ステンレス SUS304仕様の耐腐食性
- ・優れた保温性・気密性の断熱性能
- ・設置環境に合わせたセミオーダー設計
- ・全国配送設置からアフターサポートまで
- ・衛生管理をサポートするオプション
- ・業務効率 UP する省力化製品との互換性
- ・豊富な形状をそろえたラインナップ

ご遺体用冷蔵庫選びに迷ったら
まずは、コチラのサイトをご覧ください。

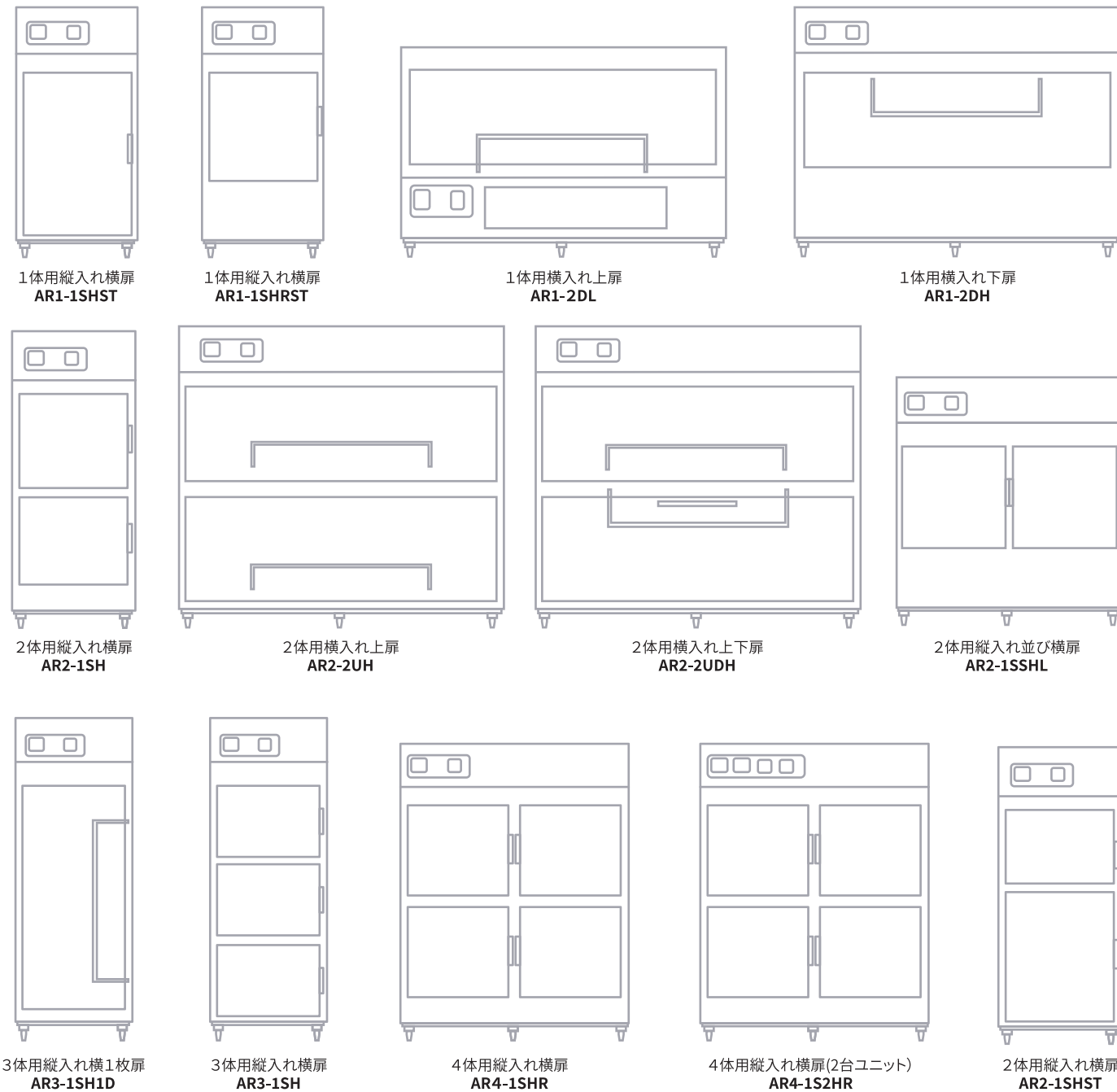
冷蔵庫選び方決定版! >>>



| 型番 | 品名 | サイズ(mm/参考サイズ) |
|------------|--------------------|-------------------|
| AR1-1SHST | 1体用縦入れ横扉 ストレッチャーイン | W2300 D950 H2000 |
| AR1-1SHRST | 1体用縦入れ横扉 引き出し | W2300 D900 H1850 |
| AR1-2DH | 1体用横入れ下扉 | W2300 D850 H1800 |
| AR2-1SH | 2体用縦入れ横扉 | W2250 D900 H2200 |
| AR2-2UH | 2体用横入れ上扉 | W2300 D900 H2200 |
| AR2-2UDH | 2体用横入れ上下扉 | W2300 D900 H2200 |
| AR2-1SSHL | 2体用縦入れ並び横扉 | W2300 D1650 H1830 |
| AR3-1SH1D | 3体用縦入れ横1枚扉 | W2250 D900 H2300 |
| AR4-1SHR | 4体用縦入れ横扉 | W2250 D1680 H2230 |
| ARD2-1SHST | 2体用縦入れ横扉 ストレッチャーイン | W2250 D900 H2120 |

■オプション・カスタマイズ

| 品名 | 型番 | 備考 |
|-------------------|--------------|-------------|
| 基本セット(オゾン発生器・殺菌灯) | AR-S2 | W衛生サポート |
| 強制蒸発ドレンパン | AR-VD | ドレン水をヒーター処理 |
| 3Mダイノックシート仕上げ 1面~ | AR-DS | 各種シート選択可 |
| ステンレステレイ 2グリップ | ASUT-G2 | SUS304使用 |
| エアリークレイドル | IAS-AC30 | 軽量安置ボード |
| ソリッドヴィラ トリニティ | IYA-3S-SU3AJ | 3段安置台 |
| 検視台 | ARTA-A | 官公庁仕様 |



電動棺リフター対応表

| 商品名 型番(系統) | 昇降高さ | ご遺体用冷蔵庫 | ご遺体安置台 |
|--|------------|---------|--------|
| シルフィーリフト ソロM e-Drive・ソロM・ソロ IYA-SL1 | 372~1210mm | ~2段 | ~2段 |
| シルフィーリフト デュオM e-Drive・デュオM・デュオ IYA-SL2 | 381~1655mm | ~3段 | ~3段 |
| 充電式電動棺リフター180 AL-18 | 380~1810mm | ~3段 | ~3段 |

シルフィーリフト シリーズ INPEACE

- ・ステンレス製のフレーム。ローラーは縦横切替式
- ・最大3段の冷蔵庫や安置ラックの入出庫に対応

| 型番 | 品名 | 昇降性能 |
|--------------------|-------------------|------------|
| IYA-2SL/2SLM/2SLMD | シルフィーリフト デュオ シリーズ | 381~1655mm |
| IYA-1SL/1SLM/1SLMD | シルフィーリフト ソロ シリーズ | 372~1210mm |

■使用例



2体用ご遺体用冷蔵庫には「シルフィーリフト ソロ」で対応可能



3段安置台には「シルフィーリフト デュオ」で対応可能

◎ 電動棺リフター「シルフィーリフト」について詳しくはP3~P5をご覧ください。

■施工事例



初期費用を抑えて、必要な設備をセットで導入【各種リース・割賦対応】

【セット導入プラン】
ご遺体用冷蔵庫 + 電動リフターセット ▶▶ 月々 **50,000** 円~(税別) × 84回
AR2-1SH(2体用縦入れ冷蔵庫) IYA-SL1(シルフィーリフト ソロ)

※返済期間7年84回払い、年率約5.2% 月額約50,000円。価格は参考で変動することがございます。※適用条件等の詳細はお問い合わせください

補助金・助成金の申請対応も可能です。お気軽にご相談ください

充電式電動棺リフター180(Ultra Lift)

- ・3段の特殊冷蔵庫に対応したモデル(縦入れのみ対応)
- ・Wアクチュエーター仕様で250kgまで昇降可能



| 型番 | 品名 | 昇降性能 | 重量 |
|-------|---------------|------------|--------|
| AL-18 | 充電式電動棺リフター180 | 380~1810mm | 約135kg |

材質 鉄鋼(塗装) 幅590mm 奥行1440mm 耐荷重250kg
リチウムイオンバッテリー フットペダルコントロール



AL-18



製品詳細を見る



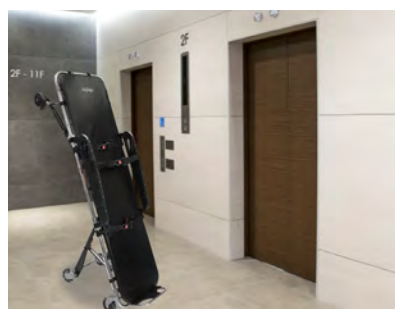
大型施設の3段冷蔵庫には「充電式電動棺リフター180」が最適。

AUDEN ストレッチャーの特徴



AUDENのストレッチャーは立てて移動出来る

病院・施設などの狭いエレベーターやトランクルームのない団地のエレベーターでも、AUDENのストレッチャーなら3ステップでストレッチャーを立てて移動することができるので、無理なく安全に搬送ができます。独自のレバー操作機構を採用しているため、確実な操作感で落下事故を起こしにくく、ストレッチャーを立てても安心な設計になっています。



横にも移動ができるMDホイールで快適な取り回し

EXグレードのスタンドストレッチャーの脚部には、MDホイール(全方位稼働ホイール)を搭載しています。それによって真横への移動が可能となり快適な取り回しを実現し、ストレッチャーを立てて移動する場合にも方向転換がスムーズに行えます。「MDホイール」は階段昇降タンカやMDタンカにも搭載されており、機動力が向上しています。



担架を載せ替えて、現場の状況に対応

オーデンのストレッチャーは、担架やスクープストレッチャーなどを載せ替えることで、搬送シーンに合わせて最適な機材を使えるように設計をしています。階段を安全に搬送できる「階段昇降タンカPRO」、狭所対応の「MDタンカ」、担架を外せば棺の搭載にができます。初動搬送に使い勝手のいい「スクープストレッチャー」などの多様な組み合わせが選べます。



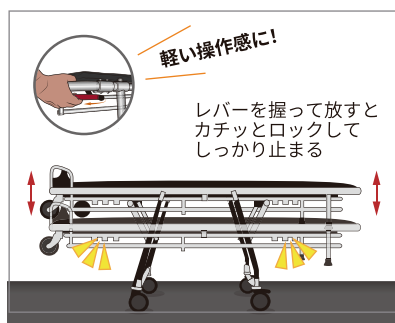
独自の3連MDホイールで、安全な階段搬送を

階段昇降タンカは、3連MDホイールを使って階段のある現場での搬送を安全に行うために開発されました。通常の担架の搬送では、全荷重を持ち上げて移動する負担がかかりますが、階段昇降タンカでは足側の3連ホイールが接地していることで負荷を軽減し、安定性も向上しています。横方向にも移動が可能なMDホイールは、踊り場等の狭い場所でのスムーズな切り返しにも便利です。



落下ミスがないように設計された高さ調整システム

高さ調整時や車両からの出入りの際、レバーのグリップ操作による落下ミスを減らす為に、エンジニアによるこだわりの構造を採用しました。独自の凹凸構造の調高システムでは、不慣れなユーザーでも安心してグリップ操作できるよう頑丈なストッパー構造にデザインされて、グリップレバーも手の小さい方でも握りやすいように軽いタッチに調整されています。



寝台搬送

車載用ストレッチャー PRO-Lite2 セット



- ・スタンドストレッチャーPRO-Lite2をベースとした、担架と組み合わせたセット
- ・セット担架は階段昇降タンカPROまたは、MDタンカ
- ・病院、自宅搬送に最適

製品詳細を見る



PRO-Lite2 セット EX AS-PL2E

Liteタッチレバー



マグネットベルトキーパー

| 型番 | グレード | セット担架 | 前脚ホイール | 軸カバー | 重量 |
|---------|------|------------|--------|------|---------|
| AS-PL2E | EX | 階段昇降タンカPRO | MDホイール | ○ | 約43.5kg |
| AS-PL2S | ST | 階段昇降タンカPRO | 標準ホイール | — | 約43.5kg |
| AS-PL2P | CC+ | MDタンカ | MDホイール | — | 約38.5kg |
| AS-PL2C | CC | MDタンカ | 標準ホイール | — | 約38.5kg |

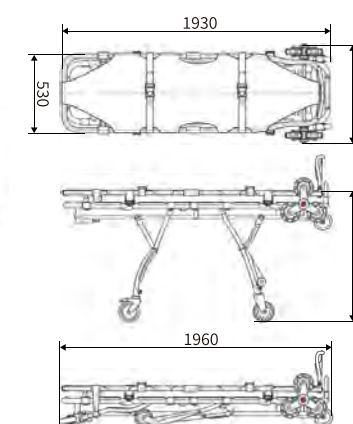
サイズ 幅530mm(3連ホイール部600mm) 長さ1930mm ベッド高さ280~890mm
ローディングホイール高さ640mm ローディングホイール幅415mm 最大耐荷重200kg
付属品 ベルト4本

■オプション

| 品名 | 型番 | 備考 |
|------------|-----------|---------------------------------|
| DUALレバー仕様 | AS-DL-C | 前後の脚を別々に稼働でき車載時の重さを軽減 |
| 軸カバー | AT-SSP-AC | 3連ホイールの着脱部の軸の保護カバー |
| ストレッチャーピロー | AS-PL | 幅270mm 奥行き160mm 高さ50mm ベルト700mm |



■寸法図(mm)



PRO-Lite2 セット ST AS-PL2S

PRO-Lite2 セット CC+ AS-PL2P

PRO-Lite2 セット CC AS-PL2C

車載用ストレッチャー PRO-Roller2 セット



- ・スタンドストレッチャーPRO-Roller2をベースとした、担架と組み合わせたセット
- ・セット担架は階段昇降タンカPROまたは、MDタンカ
- ・病院、自宅搬送などに対応し、火葬場搬送にも対応するローラー付き

製品詳細を見る



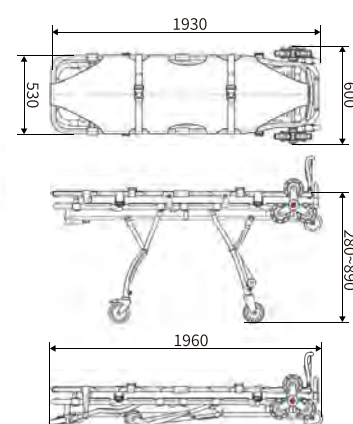
PRO-Roller2 セット EX AS-PR2E

Liteタッチレバー



棺固定ストッパー等取付けたベース部

■寸法図(mm)



| 型番 | グレード | セット担架 | 前脚ホイール | 軸カバー | 重量 |
|---------|------|------------|--------|------|---------|
| AS-PR2E | EX | 階段昇降タンカPRO | MDホイール | ○ | 約48.5kg |
| AS-PR2S | ST | 階段昇降タンカPRO | 標準ホイール | — | 約48.5kg |
| AS-PR2P | CC+ | MDタンカ | MDホイール | — | 約43.5kg |
| AS-PR2C | CC | MDタンカ | 標準ホイール | — | 約43.5kg |

サイズ 幅530mm(3連ホイール部600mm) 長さ1930mm ベッド高さ280~890mm
ローディングホイール高さ640mm ローディングホイール幅415mm 最大耐荷重200kg
付属品 ベルト4本、調整付き棺ストッパー、棺固定ストッパー

■オプション

| 品名 | 型番 | 備考 |
|------------|-----------|---------------------------------|
| DUALレバー仕様 | AS-DL-C | 前後の脚を別々に稼働でき車載時の重さを軽減 |
| 軸カバー | AT-SSP-AC | 3連ホイールの着脱部の軸の保護カバー |
| ストレッチャーピロー | AS-PL | 幅270mm 奥行き160mm 高さ50mm ベルト700mm |



PRO-Roller2 セット ST AS-PR2S

PRO-Roller2 セット CC+ AS-PR2P

PRO-Roller2 セット CC AS-PR2C

車載用ストレッチャー スタンドストレッチャー



・マットレスタイプのストレッチャー、サイドアーム付モデルあり
・病院、自宅搬送などに対応



製品詳細を見る

| 型番 | グレード | 前脚ホイール | サイドアーム | 重量 |
|----------|-------|--------|--------|-------|
| AS-STARE | アームEX | MDホイール | ○ | 約31kg |
| AS-STAR | アーム | 標準ホイール | ○ | 約31kg |
| AS-STEL | EL | 標準ホイール | — | 約27kg |

サイズ 幅500mm 長さ1930mm ベッド高さ290~850mm 最大耐荷重200kg
ローディングホイール高さ640mm 付属品 ベルト2本

■オプション

| 品名 | 型番 | 備考 |
|------------|---------|---------------------------------|
| DUALレバー仕様 | AS-DL-C | 前後の脚を別々に稼働でき車載時の重さを軽減 |
| ストレッチャーピロー | AS-PL | 幅270mm 奥行き160mm 高さ50mm ベルト700mm |



スタンドストレッチャー アーム AS-STAR

スタンドストレッチャー EL AS-STEL

車載用ストレッチャー UKモデル



・コンツアーフレックス+に階段昇降タンカPROとのセット
・生産地のイギリスのモデル



製品詳細を見る

| 型番 | グレード | 前脚ホイール | サイドアーム | 重量 |
|-----------|------|--------|--------|---------|
| AS-CFPSSP | EX | MDホイール | ○ | 約50.5kg |

サイズ 幅600mm 長さ1930mm ベッド高さ280~890mm 最大耐荷重ペー318kg トップ165kg
ローディングホイール高さ640mm 付属品 ベルト4本

■オプション

| 品名 | 型番 | 備考 |
|------------|-----------|---------------------------------|
| DUALレバー仕様 | AS-DL-C | 前後の脚を別々に稼働でき車載時の重さを軽減 |
| 軸カバー | AS-SSP-AC | 3連ホイールの着脱部の軸の保護カバー |
| ストレッチャーピロー | AS-PL | 幅270mm 奥行き160mm 高さ50mm ベルト700mm |

ボディーカバー各種



| 型番 | 仕様 | サイズ |
|------------|--------------|----------|
| AA-BC-CR | コーデュロイ(耐水仕様) | ノーマル |
| AA-BCL-CR | コーデュロイ(耐水仕様) | XL(棺サイズ) |
| AA-BC-FVB | 抗菌&耐水布製 | ノーマル |
| AA-BCL-FVB | 抗菌&耐水布製 | XL(棺サイズ) |
| AA-BC-FB | 耐水布製 | ノーマル |
| AA-BCL-FB | 耐水布製 | XL(棺サイズ) |
| AA-BC-PO | ソフトポリエステル | ノーマル |
| AA-BCL-PO | ソフトポリエステル | XL(棺サイズ) |

ボディーカバ ノーマル



製品詳細を見る

ボディーカバ XL



製品詳細を見る

その他アクセサリ



| 品名 | 型番 | サイズ |
|------------|--------|--------------------------------|
| 調整付き棺ストッパー | AA-CSA | 長さ115mm 幅153mm 高さ125mm ピンΦ12mm |
| 棺ストッパー | AA-CS | 長さ35mm 幅153mm 高さ125mm ピンΦ12mm |
| ストレッチャーロック | AS-LC | 長さ220mm 幅65mm 高さ145mm |



製品詳細を見る



製品詳細を見る



製品詳細を見る

スタンドストレッチャー アームEX AS-STARE

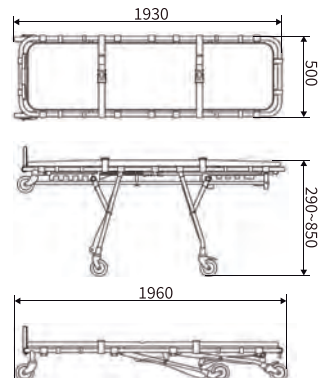


Liteタッチレバー

MDホイール
・横に移動できる

マグネットベルトキーパー

■寸法図(mm)



スタンド状態のスタンドストレッチャー

UK モデル AS-CFPSSP



Liteタッチレバー

MDホイール
・横に移動できる

マグネットベルトキーパー

搬送用担架 担架各種

| 型番 | 品名 | サイズ | 重さ | 耐荷重 | 折畳み時 | その他 |
|---------|-----------------|-------------------------|--------|-------|--------|----------------------------|
| AT-SSP | 階段昇降タンカPRO | 長さ1870mm 幅530mm 高さ185mm | 12.5kg | 165kg | 910mm | ホイール幅600mm ホイールなし重さ7.4kg |
| AT-CSMD | MDタンカ | 長さ1870mm 幅490mm 高さ200mm | 7.5kg | 165kg | 910mm | |
| AT-SFT | スタンダードタンカ 足止め付き | 長さ1870mm 幅490mm 高さ200mm | 7.5kg | 165kg | 910mm | |
| AT-STCM | コンパクトタンカ | 長さ1870mm 幅510mm 高さ190mm | 8kg | 165kg | 460mm | 専用バッグ付 |
| AT-SL | スライダータンカ | 長さ1960mm 幅510mm 高さ50mm | 7kg | 165kg | | インナーストラップ3本 取手6個 |
| SS-003s | スクープストレッチャー | 長さ1670mm 幅430mm 高さ80mm | 8.5kg | 159kg | 1240mm | 伸縮1850mm / 1950mm / 2090mm |

階段昇降タンカ PRO AT-SSP



製品詳細を見る



ワンタッチで着脱できる新設計の3連ホイール

MD タンカ AT-CSMD



製品詳細を見る



MDホイールと折り畳みフッドストッパー

スタンダードタンカ足止め付き AT-SFT



製品詳細を見る



使用しない時は、コンパクトに収納

コンパクトタンカ AT-STCM



製品詳細を見る



小さく畳めて、専用バッグに収納できる

スライダータンカ AT-SL



製品詳細を見る

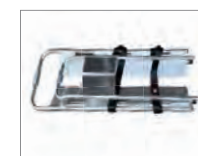


使用しない時は、丸めて収納可

スクープストレッチャー SS-003s



製品詳細を見る



畳んで、コンパクトに収納

ベースになるストレッチャーと各種担架の装着早見表

| | 階段昇降タンカPRO | MDタンカ | スタンダードタンカ | コンパクトタンカ | スライダータンカ スクープストレッチャー |
|--------------|------------|-------|-----------|----------|-------------------------|
| PRO-Lite 2 | ◎ | ◎ | ◎ | ◎ | ○ |
| PRO-Roller 2 | ◎ | ◎ | ◎ | ◎ | ○ |
| スタンドストレッチャー | × | ○ | ○ | ○ | ○ |
| UKモデル | ◎ | ◎ | ◎ | ◎ | ○ |

シート・バッグ類



| 品名 | 型番 | 仕様 |
|------------|----------|--------------------------|
| トランスファーシート | AA-TS | 長さ1930mm 幅840mm 耐荷重165kg |
| タンカバッグ | AA-ST-BG | MDタンカ・スタンダードタンカ用 |
| 階段昇降タンカバッグ | AA-SS-BG | 階段昇降タンカ用 |



AA-TS

製品詳細を見る



AA-ST-BG

製品詳細を見る



AA-SS-BG

製品詳細を見る



オリジナルカスタムオーダー

あなたの好みや使い勝手に合わせてオリジナルカスタムオーダーを承ります。
使用用途や使用場所に合わせたサイズの変更、パーツの交換、色の変更、その他「こんな機能がほしいな」など可能な限りご希望に合わせて製品のカスタマイズや構造変更、製品開発をいたします。詳しくはお問い合わせください。

商品のデザイン、仕様、外観、価格は予告なく変更する場合がありますのでご了承ください。画像の色合いは、実物とは多少異なる場合があります。