

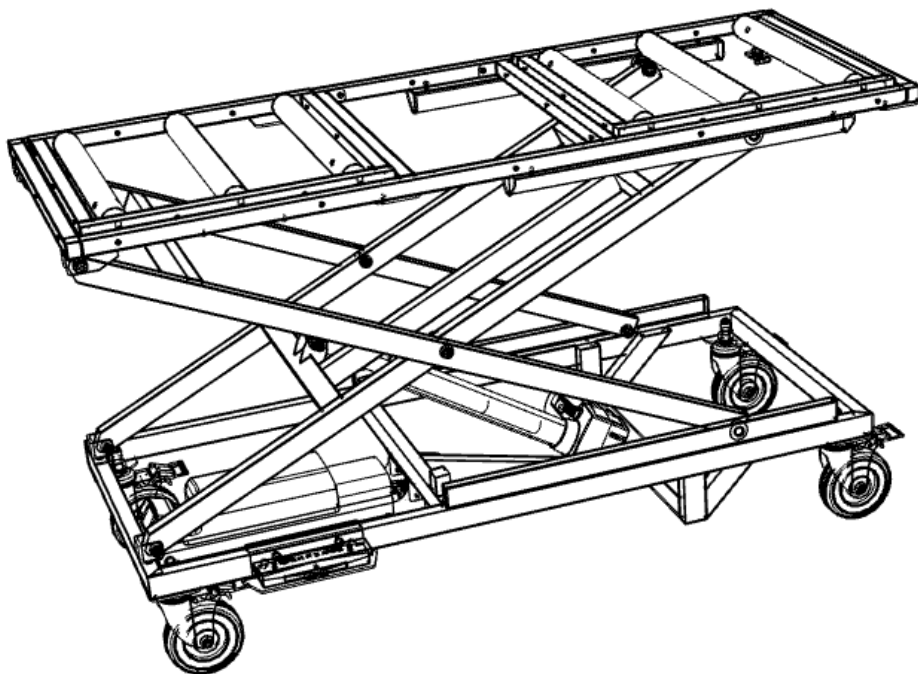


電動棺リフター

シルフィーリフト ソロ

IYA-SL1

取扱説明書



この度はシルフィーリフトをお買い求めいただき、誠にありがとうございました。

はじめに

この取扱説明書は、電動昇降機を安全かつ正しくお使いいただくために、必ずお読みください。
ご使用前に内容をよく理解し、本書に従って正しくお使いください。

安全上のご注意



- ここに記載してある内容は、当製品を安全にご使用いただく上で、重要なことを述べています。必ずお読みになり、正しくお使いいただくようお願い申し上げます。
- ここに記載してある内容をお守りにならなかった場合、お客様がケガをするなどの重大な人的損害を負う危険、また、商品の破損などの物的損害が発生する恐れがあります。

- リフターの操作は、使用方法を熟知した人以外は使用しないでください。
- 日常点検及び定期点検は、取扱説明書の本文に従って実施してください。
- 警告ラベルをとりはずしたり、改変したりしないでください。

使用上の注意

警告	
<p>作業中にリンク機構の中に手や足を入れないでください。</p>	<p>リフターを移動するときには前後に人がいないことを確認してください。</p>
<p>リフトを高い位置にしたまま移動や旋回をしないでください。転倒や棺の落下につながります。</p>	<p>段差のある場所では注意してください。転落や転倒の危険があります。</p>
<p>天板の下に入らないでください。</p>	<p>傾斜地ではリフターを使用しないでください。転倒や暴走につながります。</p>
<p>天板に偏った荷重をかけることはやめてください。荷崩れしたり事故の原因になります。</p>	<p>走行時ホイールから足を離してください。ひかれてケガをすることがあります。</p>
<p>本製品の上に立ったり、飛び跳ねたりしないでください。</p>	<p>バッテリー充電時は火気厳禁</p>

使用上の注意

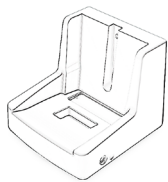
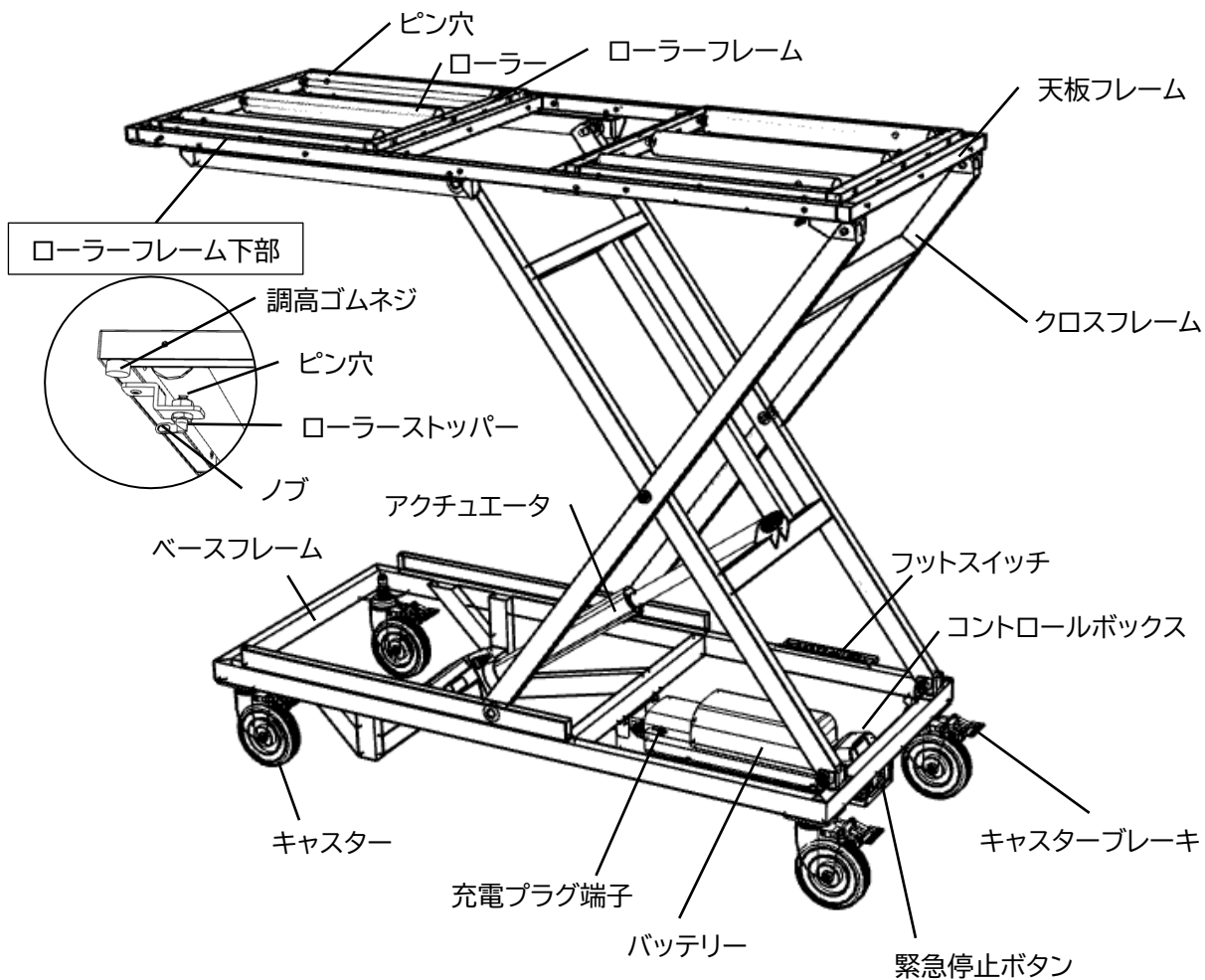
- 本機は、安置施設や葬儀式場などで利用する棺の昇降用リフトです。お棺やトレイまたはボードにお乗せしたご遺体の昇降のみに使用してください。
- 本機を改造したり、分解したりしないでください。
- 本機を移動するときは、ローラーストッパーで必ずローラーをロックしてください。
- 常にリフト天板のお棺の状態に注目し、お棺が不安定な状態になった時は操作をやめてお棺の位置を整えてください。落下の危険があります。
- 移動時以外は必ずキャストブレーキをかけてください。不意に移動して事故につながる事があります。
- 急発進や急ブレーキ、急旋回はしないでください。
- 本機に強い衝撃を与えたり、落下させたりしないでください。
- 本機は耐水仕様にはなっておりませんので、水のかかる環境での使用はしないでください。
- 本製品を高温多湿な場所や直射日光の当たる場所に設置しないでください。
- 小さなお子様やペットが本機に触れないように注意してください。
- 取扱説明書に従って点検を必ず実施してください。
- 点検、修理をするときは必ず緊急停止ボタンを押すか、バッテリーを外してから行ってください。ショート、感電や誤動作による事故につながる恐れがあります。
- 棺などを載せて移動する際は、**本体を押すように**してください。棺を押すとローラーからずれて、落下の恐れがあります。
- **最大耐荷重は180kgです。超過しないようにしてください。**
- 本機を使用中に異音や振動を感じた場合は、直ちに使用を中止してください。

製品仕様

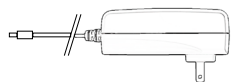
製品名	シルフィーリフト ソロ
型番	IYA-SL1
最大耐荷重	180kg
昇降範囲	372~1210mm
外形寸法	W 527mm L 1350mm(キャスター部含まず)
動作環境	+5℃~+45℃
アクチュエータ推力	12000N IP66 手動上昇可
キャスター	Φ125mm ゴム トータルロック
バッテリー	5.0Ah 24VDC IP6
コントロールボックス	昇降ボタン、LEDインジケーター、緊急停止ボタン
電源	AC100V
重量	約70kg
安全機能	オーバーロード自動停止機能
付属品	充電アダプター、充電クレイドル、5.0Ah バッテリー

各部名称

※一部実際の仕様と異なる場合があります。



充電クレードル



充電アダプター(2m)

■ ブレーキをかける

本体が移動しないようにキャスターにブレーキがあります。
キャスターは360度旋回します。

1. ブレーキをかける

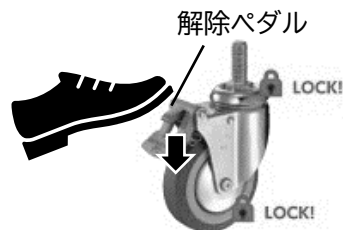
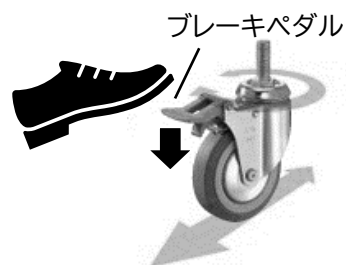
ブレーキペダルを下向きに踏んでください。

※ブレーキをかけるとホイールの回転とキャスターの旋回の両方がロックされます。(ホールロックシステム)

2. ブレーキを解除する

ブレーキペダル内側にある解除ペダルを下向きに踏んでください。

【注意】ブレーキを解除するときにブレーキペダルを上向きに蹴り上げないでください。破損するおそれがあります。



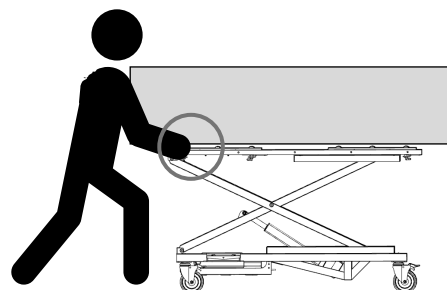
■ 移動する

キャスターのブレーキを解除を確認して、移動を開始してください。

※急発進や急ブレーキ、急旋回はしないでください。

【注意】棺などを載せて移動する際は、本機を持って移動するようにしてください。棺を押すとローラーから棺がずれて、落下の恐れがあります。

移動が完了したら、ブレーキをかけてください。



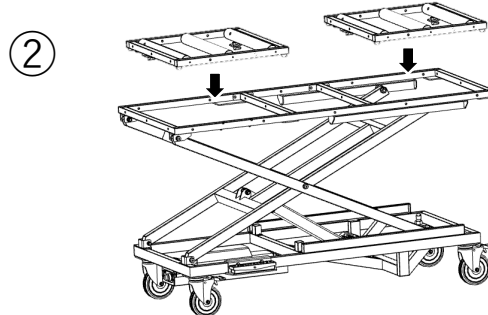
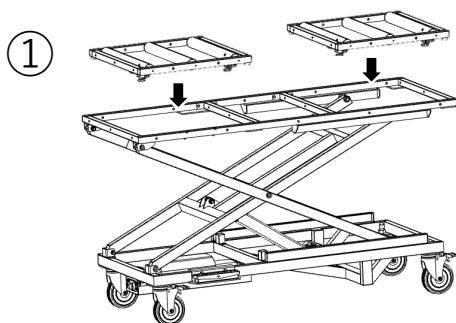
■ ローラーフレームの入れ替え

ローラー(ローラーフレーム)は棺等の出し入れの方向に合わせて入替ができます。

○ 縦入れにする場合

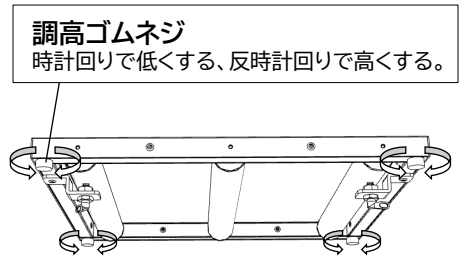
ローラーフレームを①または②の方向に合わせて、天板に設置してください。

※ローラーフレームが天板の枠に収まっていることを確認して下さい。斜めに入っていると、棺を乗せた時に事故や破損の恐れがあります。



○ ローラーフレームの高さの微調整(縦入れの場合のみ)

それぞれのローラーフレーム下面には調高ゴムネジが4か所付いています。ローラー止マーのあるローラーが棺の底面が反っているなどして接触せずにロックがかからない場合、調整ゴムネジで高さを調整できます。それぞれ、0~10mm程度まで高さを上げられます。

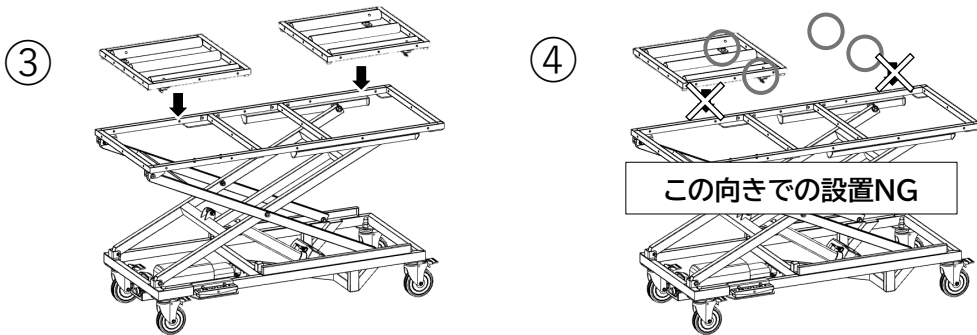


○ 横入れにする場合

ローラーフレームを③の方向に合わせて、天板に設置してください。

【注意】④の方向には設置しないでください。天板に設置できないように誤設置防止機構があり、ローラー止マーがあたるようになっていきます。

【注意】ローラーフレームを入れ替えるときに、指を挟まないように注意してください。



■ リフターへの乗せかた

(安置台、ご遺体用冷蔵など、ローラーが付いている設備場合)

【注意】乗せ下ろしする際は必ずブレーキをかけてください。本機が動いて事故につながる事があります。

ローラー(ローラーフレーム)を出し入れの方向に合わせて設置してください。

【注意】ローラーフレームを入れ替えるときに、指を挟まないように注意してください。

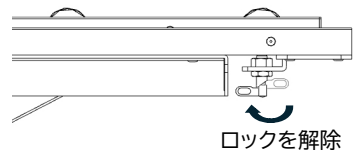
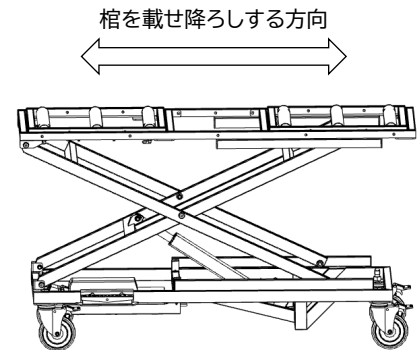
※ローラーフレームが天板の枠に収まっていることを確認してください。斜めに入っていると、棺を乗せた時に事故や破損の恐れがあります。

1. 縦入れの場合

ローラー止マーを解除してください。

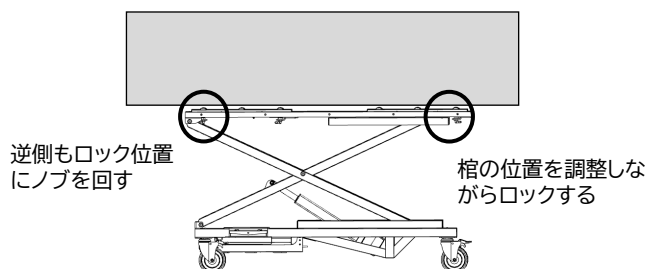
冷蔵庫、または安置台にリフターを寄せてから、天板の高さを合わせて、棺をゆっくりとリフターに移動させてください。

・棺を乗せた後のローラー止マーのかけ方



棺が天板の適度な位置まで来たら、片側のローラーストッパーのノブを180度回転させロックがかかる位置にしてください。棺を数cm前(または後)に転がして、ローラーストッパーのピンがローラーのピン穴の位置に来るように調整してください。ピン穴にピンが刺さると「カチッ」と音がして、ローラーにロックがかかります。

※逆側の端のローラーストッパーのノブもロックがかかる位置に回してください。その際にピン穴位置があていないとローラーにロックがかからないことがあります。これは万が一に備えての操作となります。



2. 横入れの場合

ローラーフレームを横向きに設置してください。

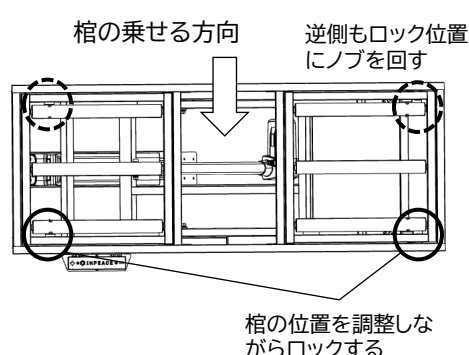
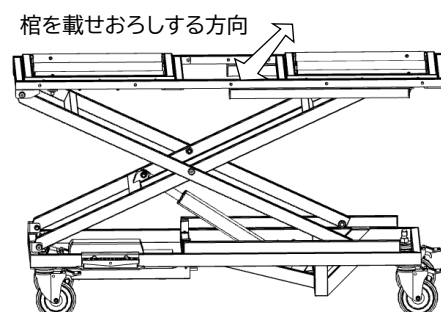
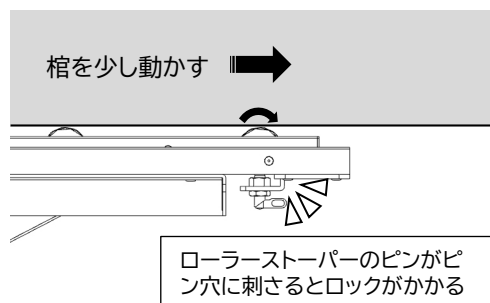
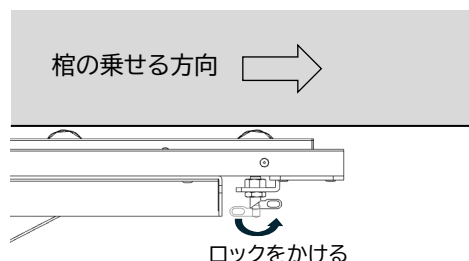
それぞれのローラーフレームのローラーストッパーが天板の短辺側に来るように設置してください。

ローラーストッパーを解除してください。

冷蔵庫、または安置台にリフターを寄せてから、天板の高さを合わせて棺をゆっくりとリフターに載せてください。

棺を転がしながら位置を調整し、冷蔵庫または安置台とは逆側のローラーストッパーのノブを回してのロックを2か所かけてください。

※冷蔵庫、または安置台に近い側のローラーストッパーのノブもロックがかかる位置に回してください。その際にピン穴位置があていないとローラーにロックがかからないことがあります。これは万が一に備えての操作となります。



■ リフターからの降ろし方

【注意】下ろす際は必ずキャストブレーキをかけてください。本機が動いて積載物が落下する恐れがあります。

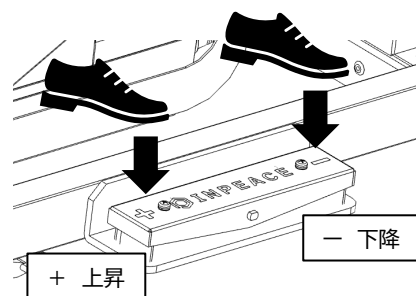
縦入れ、横入れいずれの場合も、ローラーのローラーストッパーのロックを解除して、ゆっくりと棺を転がして降ろしてください。

■ 昇降操作方法

棺を天板の上に載せ、ローラーストッパーにロックをかけてから、昇降作業を行ってください。

フットスイッチの「+」を踏むと上昇、「-」を踏むと下降します。足を離すと停止します。

コントロールボックスでも操作可能です。「▲」を押すと下降、「▼」を押すと上昇します。手を離すと止まります。
※構造上、上下ボタンの向きが逆になっています。



○ 緊急停止ボタン

操作中の誤作動を防止するため、アクチュエーターを緊急停止したい場合は、コントロールボックスにある緊急停止ボタン(赤色)を押してください。

機能を復旧する場合は、矢印の方向にボタンを回してください。

○ 操作上の注意

最大耐荷重を順守してください。守らないと、機械の故障等、重大な事故の原因となります。

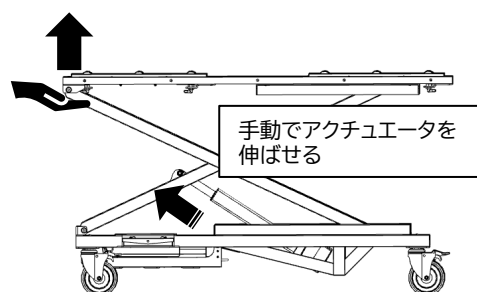
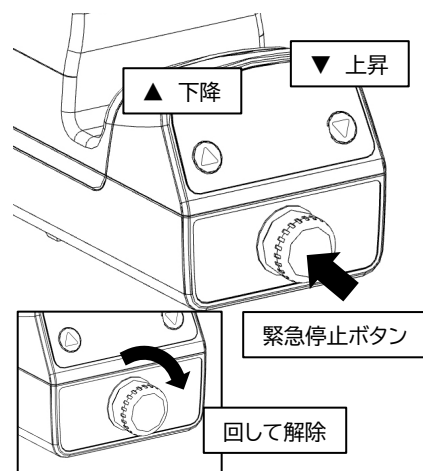
荷重オーバーすると、自動停止します。バッテリー残量が少ない時に、アクチュエーターの推力が減少することがあります。

長時間使用すると、アクチュエーターやバッテリーに負荷がかかり、破損の原因となります。

アクチュエータが発熱していたら操作をやめてください。

○ クイックリリース(手動上昇安全機能)

手動上昇安全機能は、万が一リフターにお体をはさまってしまった場合、スイッチ操作とは関係なしに、アクチュエータを手動で伸ばしてリフターを持ち上げる(上昇方向のみ)ことができます。持ち上げた後に、リフターから手を離すと、持ち上げる以前の位置に戻ります。



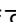
■ バッテリー

初めてご使用になるときは12時間以上充電してください。
充電中は、過充電防止機能付きですので、コンセントに差し込んだままでも安全です。


充電方法

① コントロールボックスを利用

付属の充電アダプターのプラグをコントロールボックスの充電プラグ端子の防水キャップを空けてから差し込み、充電アダプターをコンセントに差し込んでください。

充電中はバッテリーのインジケータは消灯しています。電源マークを押すとランプが残量に合わせて点灯します。

充電アダプターのLEDは充電中は橙色点灯。完了時に緑色点灯します。

充電完了している場合、バッテリーの電源マークを押すとインジケータが3つ点灯します。

※リフターの使用時はプラグを抜いてください。
※プラグをつないだままリフターの移動をおこない引っ張ってしまうと断線の恐れがあります。

② 充電クレードルを利用




コントロールボックスからバッテリーを取り出します。図の丸の取っ手を引くと矢印の方向にバッテリーが外れます。

クレードルにバッテリーをセットして、充電アダプターのプラグをクレイドルに差し込み、充電アダプターをコンセントに差し込みます。

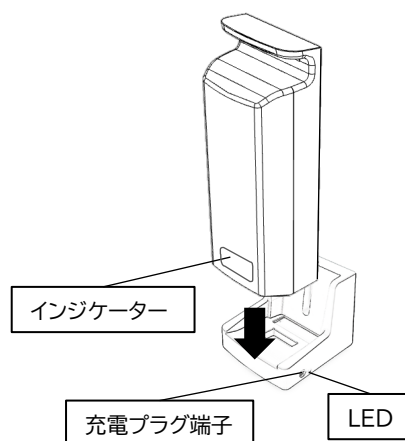
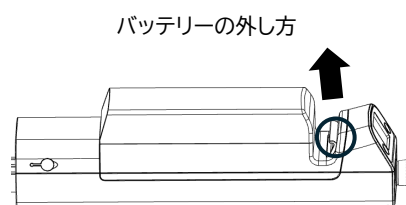
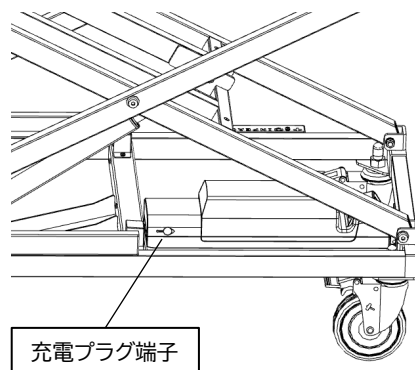
充電アダプターのLEDは充電中は橙色点灯。完了時に緑色点灯します。

充電クレードルのLEDは充電アダプターが差し込まれると緑色点灯します。

○ インジケータの目安

表示	充電量目安
	赤一つ 25%以下
	緑一つ 50%以下
	緑2つ 75%以下
	緑3つ 100%以下

使用後も12時間程度充電することを推奨します。



日常点検・定期点検は必ず行ってください。特に、安全確認を怠ると、思わぬ事故を引き起こす原因となります。したがって、日常の運転開始前には必ず、点検を行い、安全を確認したうえで作業をしてください。

万が一異常が発見された場合は、直ちに運転を停止し原因を調査の上、対策処理を行ってください。

日常点検

- リフトの昇降動作に異常はないか？
- 各接合部のボルトナットの破損や緩みはないか？
- 異常音や異常発熱はないか？
- 本体外観に異常はないか？

定期点検

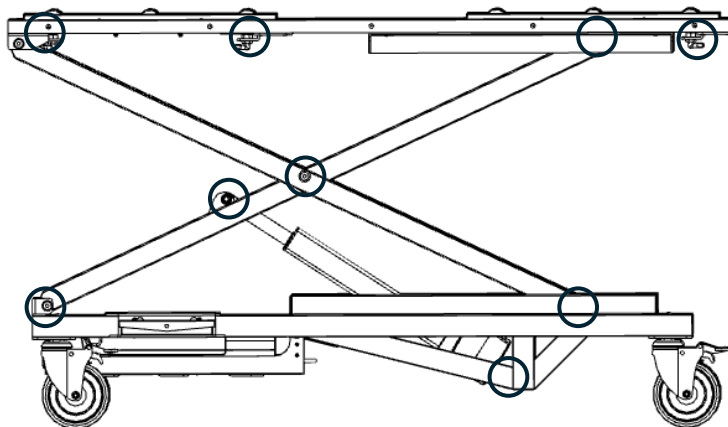
- 可動部に異常摩耗はないか？
- 溶接部の亀裂や破損はないか？
- 電気配線等に亀裂や破損はないか？
- 可動部には、定期的にグリスを塗布してください。可動部の種類に応じて、以下のようなグリスをお勧めします。

プラスチック部: スプレーシリコングリス

金属部: モリブデン入りスプレーグリス

注油箇所図(手前、向こう側ともに)

- ・ 可動部
- ・ ローラーストッパーピン



本体のお手入れ

本体のステンレス部分は柔らかい布に中性洗剤を薄めて拭き、その後乾拭きしてください。研磨剤やシンナーなどの刺激物を使用しないでください。

保管

長期間リフターを使用しない時は、定期的に数回程度全ストローク昇降させてください。

平らで安全な場所へ置いてください。直射日光の当たる場所や高温になる場所には置かないでください。

現象	原因	対策
リフトが上昇、下降しない	フットスイッチ、アクチュエータの各プラグが抜けている	フットスイッチ、アクチュエータの各プラグがしっかり差し込まれているか確認してください。
	緊急停止ボタンが作動している	緊急停止ボタンを矢印の方向(時計回り)に回して解除してください。
	オーバーロード自動停止機能が作動している。	積載重量を減らしてください。
	フットスイッチの故障、断線	フットスイッチの交換
	アクチュエータの故障	アクチュエータの交換
	バッテリーの寿命	バッテリーの交換
	バッテリーの電圧が低い	バッテリーを確認して、必要な場合は充電してください。
積載物が持ち上がらない	オーバーロード自動停止機能が作動している	積載重量を減らしてください。
	動作グリスの不足	必要な注油箇所にグリスの塗布をしてください。
	バッテリーの電圧が低い	バッテリーを確認して、必要な場合は充電してください。
充電できない	充電アダプターのプラグが抜けている	充電アダプターのプラグをしっかり差し込まれているか確認してください。
	充電アダプターの故障、断線	充電アダプターの交換
	バッテリーの寿命	バッテリーの交換
	コントロールボックスの故障	コントロールボックスの交換

保証とアフターサービス

製品の保証については、納品日を起算日として1年間を保証期間とします。
保証期間内に取扱説明書に従った、正常な状態で故障が生じた、弊社がその欠陥を認めた場合は、無償で修理いたします。

当社は、この製品に関して、保証期間内であってもまたは保証期間到来後であっても生じた以下に定める故障および損害については、保証致しません。

- ・取扱説明書に記載されていない使用方法による事故及び損害
- ・弊社販売店または弊社以外で行われた修理
- ・製品の機能に影響を及ぼす変更が加えられ、これが原因と認められる故障。
- ・弊社の推奨する備品、付属品、消耗品以外の部品を使用したために生じた故障。
- ・故意、過失、手入れ不十分または事故によって生じたと認められる故障。
- ・使用上または保守上の為に補給する、オイル、グリス等の消耗品。
- ・通常使用による消耗部品の取り換えや修理。
- ・天災や人災により発生した損害。
- ・設置に原因がある故障および損害。
- ・使用、消耗または経年劣化による故障および損害。
- ・転売または移設による故障および損傷。
- ・日本国外で使用される場合。
- ・保証請求手続きが不備の場合。(機番及びシリアル番号の連絡がない場合)

なお、本製品およびその付属品に使用されているゴム部品等のあらゆる自然消耗する部品、並びに消耗品については保証の適用は除外させていただきます。
本製品は屋外設置及び耐水仕様になっておりませんので、錆び、腐蝕、漏電等の水による故障は保証致しません。

保証請求方法

上記規定に基づき本製品の保証請求を行う場合は、お買い上げいただいた販売会社までご連絡ください。
販売会社において必要な手続きを実施いたします。

INPEACE お客様ご相談窓口

万一、不都合な点や製品に関するお問い合わせがございましたら、下記の相談窓口まで、お気軽にご連絡下さい。

〒214-0013 神奈川県川崎市多摩区登戸新町391

TEL 044-387-7482

メール info@inpeace.jp

WEBフォームからのお問い合わせはこちらから →→

<https://inpeace.jp/contact/>



INPEACE インピース

<https://inpeace.jp>

販売元 株式会社吉澤企画

〒214-0013 神奈川県川崎市多摩区登戸新町391

